

Yapısal Özellikler

Malzeme

- Çelik levha (EN 10130 DC01)
- Çerçeve : 1.5 mm
- Kapı : 1.5 mm
- Baza : 2 mm

Yüzey İşlem

- RAL7035w toz boya

Diğer

- Çok amaçlı prime çerçeve
- Monitör için camlı kapı
- Kilitlenebilir klavye raflı kapak
- Kilitli sökülebilir sırt
- Havalandırmalı sökülebilir yan paneller
- Ayarlı monitör rafı
- Havalandırmalı toz koruma kapağı
- Opsiyonel menteşeli arka kapı
- Opsiyonel fanlı, filtreli, kablo geçiş fırçalı veya perforeli perdeler

İstek Üzerine

- Özel boyut
- Özel montaj plakası
- Özel renk
- Özel Rack'lar
- Önişlem



Donanım İçeriği

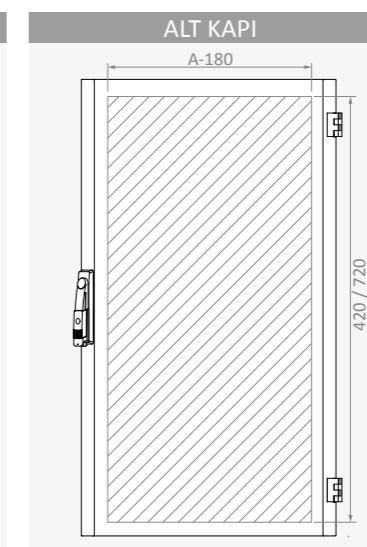
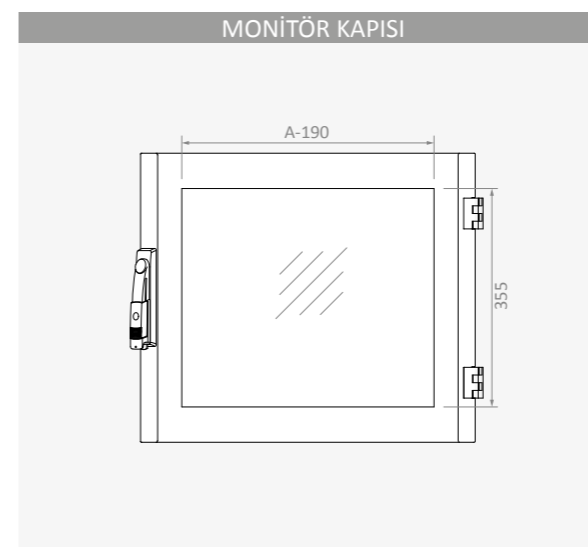
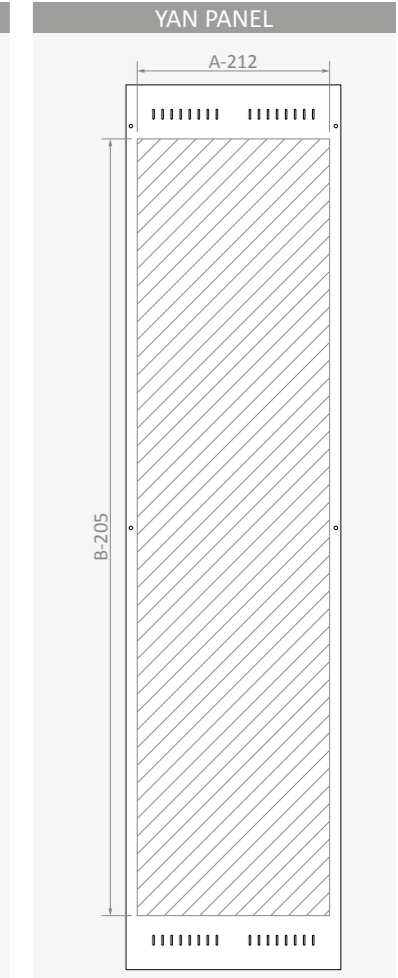
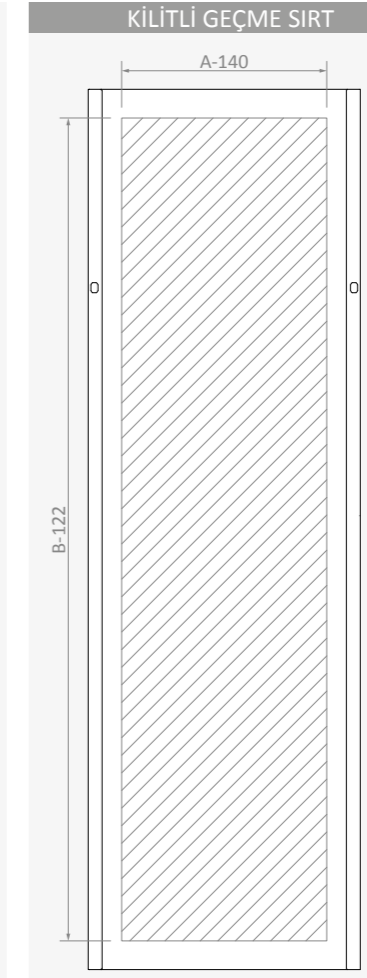
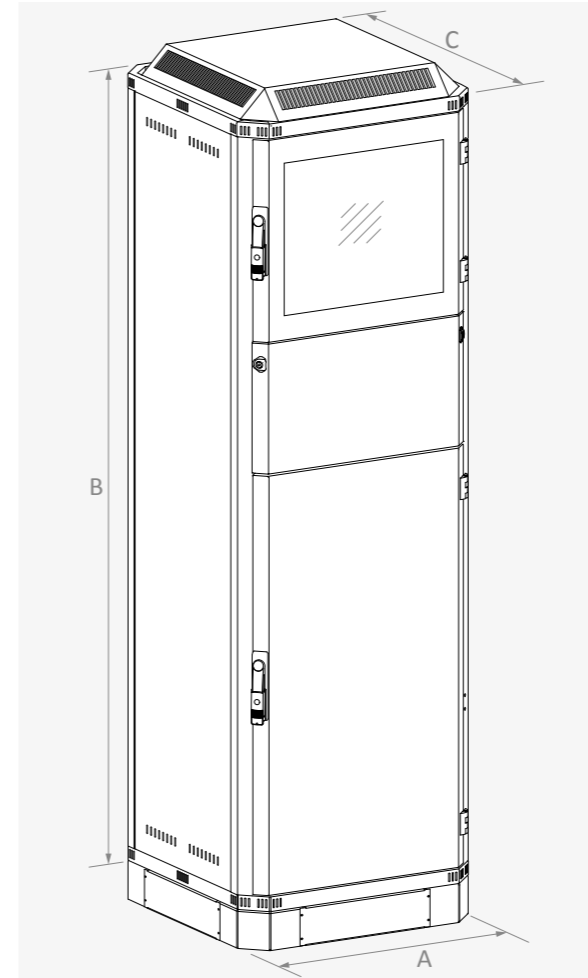
- Ön ve arka çerçeve
- Kapı ve sırt
- Baza
- Yan paneller
- Havalandırmalı toz koruma kapağı

Tamamlayıcı Aksesuarlar

- Ayarlı ayaklar
- Tekerlek
- Üst koruma sacı
- Alt ve üst parçalı kapama perdeleri
- Priz grubu
- Printer çekmecesini
- Ayarlı perfore raf
- Teleskopik perfore raf
- Derinlik kablo profili
- Derinlik kızığı
- Proje cebi
- Kilitler
- Topraklama iletkeni



Genişlik A	Yükseklik B	Derinlik C	Ürün Kodu	Görülebilir Alan		Kullanılabilir Alan					
				Monitör Kapısı		Alt Kapı		Yan Panel		Kilitli Geçme Sırt	
mm	mm	mm		↔ mm	↕ mm	↔ mm	↕ mm	↕ mm	↗ mm	↔ mm	↕ mm
600	850	600	PPC 060806	410	355	--	--	742	388	460	728
	1515	600	PPC 061506	410	355	420	420	1320	388	460	1393
	1825	600	PPC 061806	410	355	420	720	1620	388	460	1703
	1825	800	PPC 061808	410	355	420	720	1620	588	460	1703
800	850	600	PPC 080806	610	355	--	--	742	388	660	728
	1515	600	PPC 081506	610	355	620	420	1320	388	660	1393
	1825	600	PPC 081806	610	355	620	720	1620	388	660	1703
	1825	800	PPC 081808	610	355	620	720	1620	588	660	1703



CAMLI KAPI

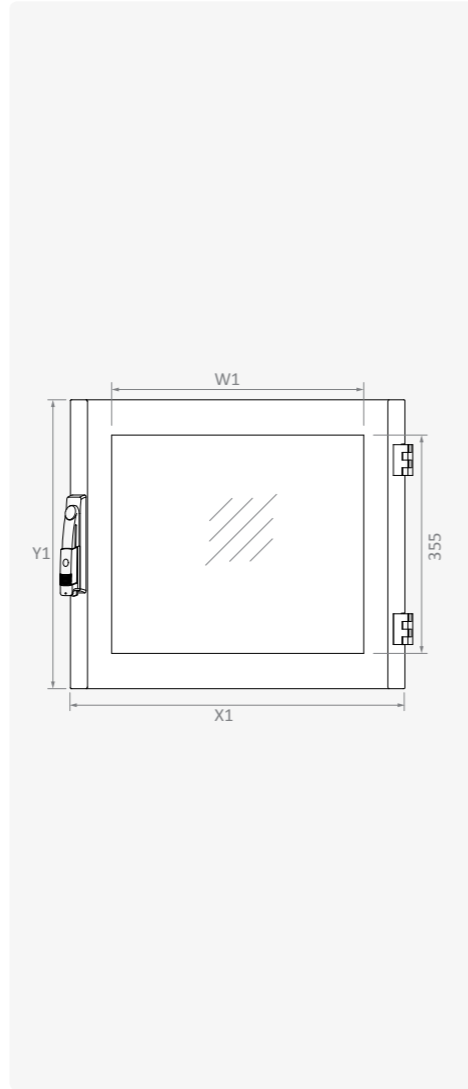
Ürün Kodu	Genişlik		Yükseklik	En	Boy	Görülebilir Alan		Kilit Tipi	Kilit Sayısı	Menteşe Sayısı	Ağırlık
	A	B				W1	H1				
	mm	mm	mm	mm	mm	mm					
PPC KC0605	600	850	554	470	410	355	I	1	2	3.1	
PPC KC0805	800	850	744	470	610	355	I	1	2	4.1	

Özellikler

Malzeme	DIN EN 10130 DC01 CCRS / 4 mm temperli cam
Yüzey İşlem	RAL7035w toz boya
Kalınlık	1.5 mm

İçerik

Kilit	
Menteşeler	
* I: İspanyollet	



DÜZ KAPI

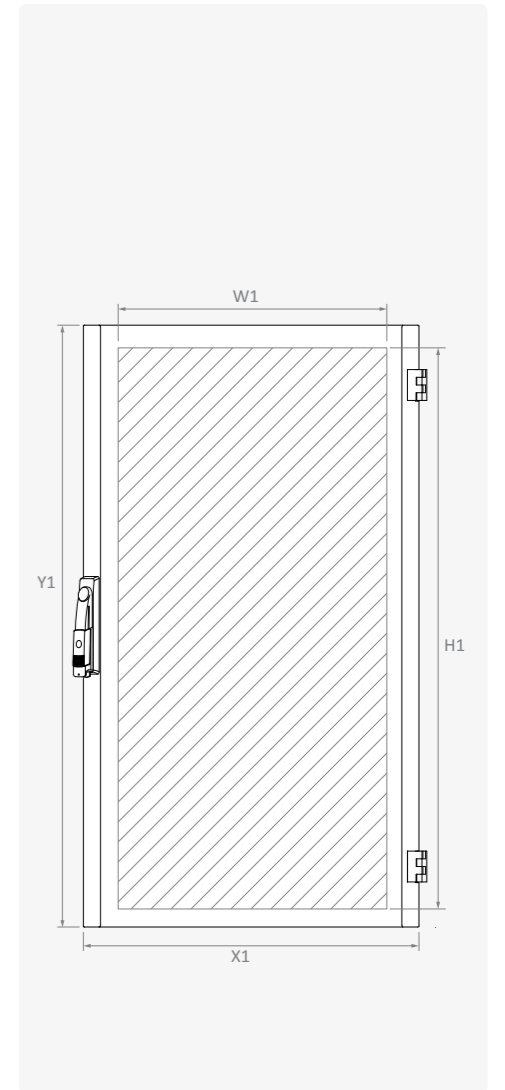
Ürün Kodu	Genişlik		Yükseklik	En	Boy	Kullanılabilir Alan		Kilit Tipi	Kilit Sayısı	Menteşe Sayısı	Ağırlık
	A	B				W1	H1				
	mm	mm	mm	mm	mm	mm					
PPC KK0607	600	1515	600	675	420	420	I	1	2	4.8	
PPC KK0610	600	1825	600	975	420	720	I	1	2	6.4	
PPC KK0807	800	1515	800	675	620	420	I	1	2	6.4	
PPC KK0810	800	1825	800	975	620	720	I	1	2	9.3	

Özellikler

Malzeme	DIN EN 10130 DC01 CCRS
Yüzey İşlem	RAL7035w toz boya
Kalınlık	1.5 mm

İçerik

Kilit	
Menteşeler	
* I: İspanyollet	



YAN PANEL

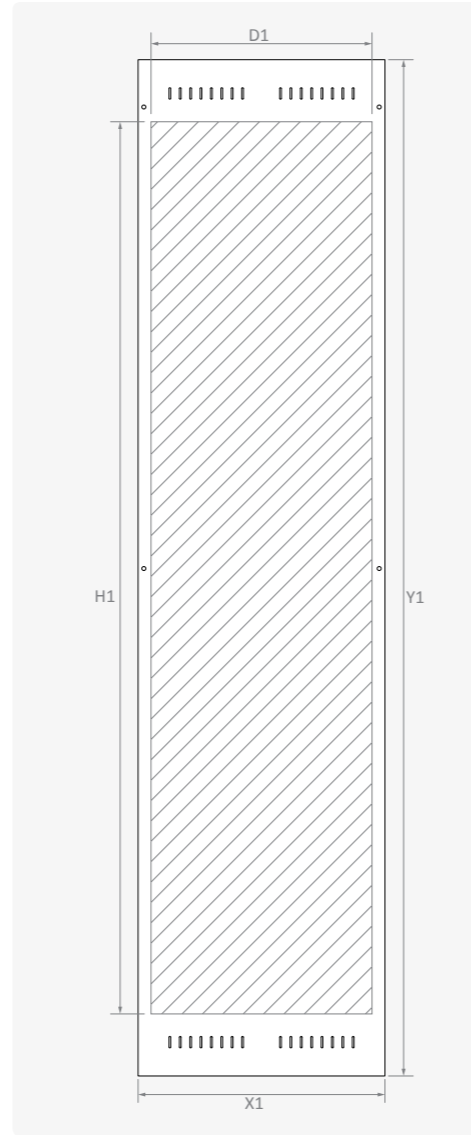
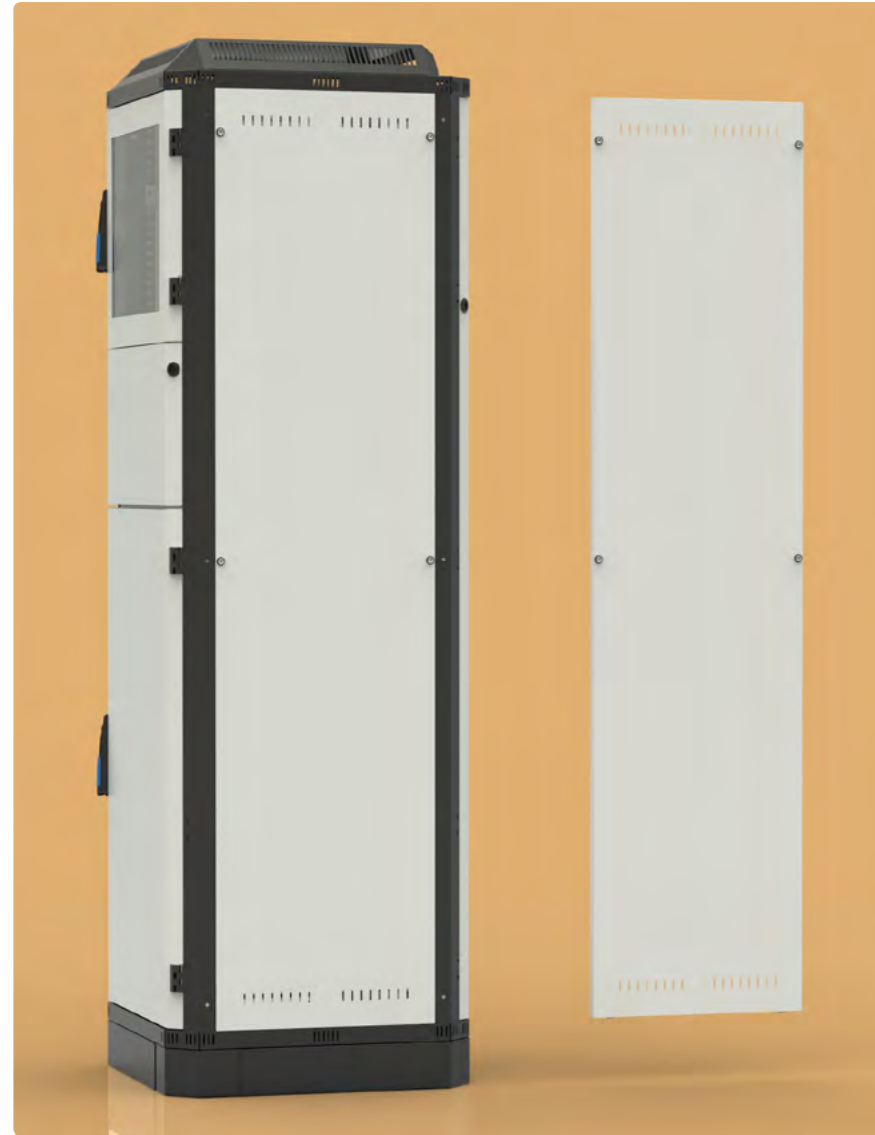
Ürün Kodu	Yükseklik	Derinlik	En	Boy	Kullanılabilir Alan		Ağırlık
	B	C			H1	D1	
	mm	mm			mm	mm	
PEC YV0806	850	600	430	785	742	390	3.2
PEC YV3206	1515	600	430	1450	1290	390	5.9
PEC YV3908	1825	600	430	1760	1600	390	7.2
PEC YV3910	1825	800	630	1760	1600	590	10.6

Özellikler

■ Malzeme	DIN EN 10130 DC01 CCRS
■ Yüzey İşlem	RAL7035w toz boya
■ Kalınlık	1.2 mm

İçerik

■ Panoya Bağlantı civataları



KİLİTLİ GEÇME SIRT

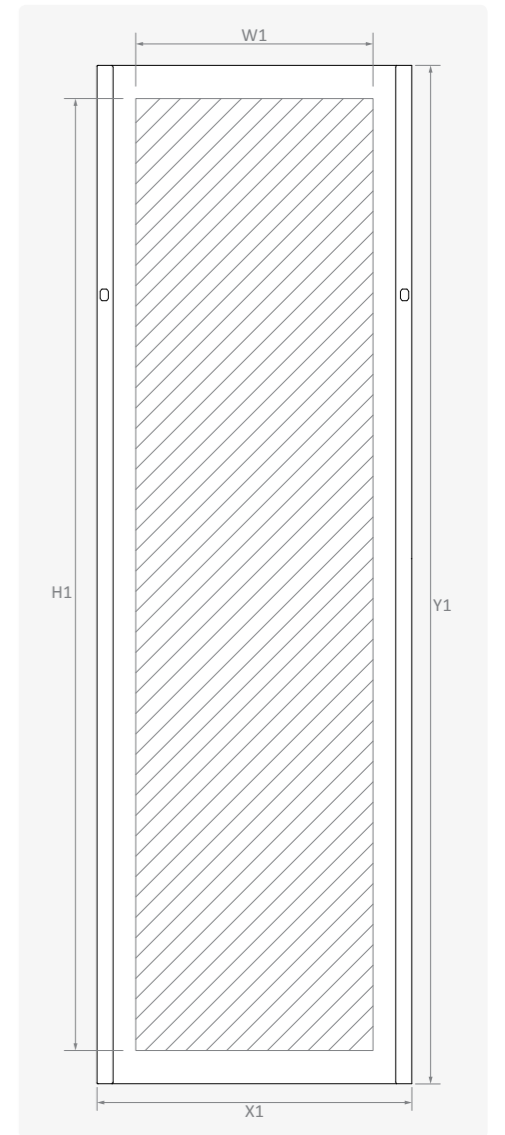
Ürün Kodu	Genişlik	Yükseklik	En	Boy	Kullanılabilir Alan		Kilit Tipi	Kilit Sayısı	Ağırlık
	A	B			W1	H1			
	mm	mm			mm	mm			
PEC ST0617	600	850	540	785	450	725	C	2	4
PEC ST0632	600	1515	540	1450	450	1390	C	2	7.5
PEC ST0639	600	1825	540	1760	450	1697	C	2	9.1
PEC ST0817	800	850	640	785	650	725	C	2	4.8
PEC ST0832	800	1515	640	1450	650	1390	C	2	8.9
PEC ST0839	800	1825	640	1760	650	1700	C	2	10.8

Özellikler

■ Malzeme	DIN EN 10130 DC01 CCRS
■ Yüzey İşlem	RAL7035w toz boya
■ Kalınlık	1.2 mm

İçerik

■ Kilit
* C: Çeyrek Dönüşlü

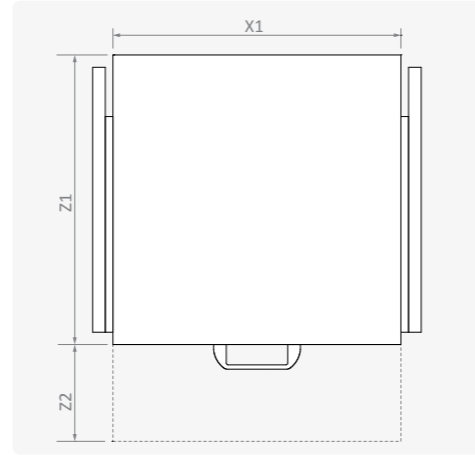


TELESKOPİK RAF

Ürün Kodu	Genişlik		Derinlik		Boy		Uzama Z2	Taşıma Kapasitesi	Ağırlık
	A	C	X1	Z1	mm	mm			
AS RPT 0660	600	600	490	435	400	30	3.2		
AS RPT 0680	600	800	490	635	600	30	4.5		
AS RPT 0860	800	600	690	435	400	30	4.4		
AS RPT 0880	800	800	690	635	600	30	6.2		

Özellikler	
■ Malzeme	DIN EN 10130 DC01 CCRS
■ Yüzey İşlem	RAL7035w toz boya
■ Kalınlık	1.5 mm

İçerik	
■ Raf	
■ Teleskopik kızak	
■ Bağlantı profili ve bağlantı civataları	

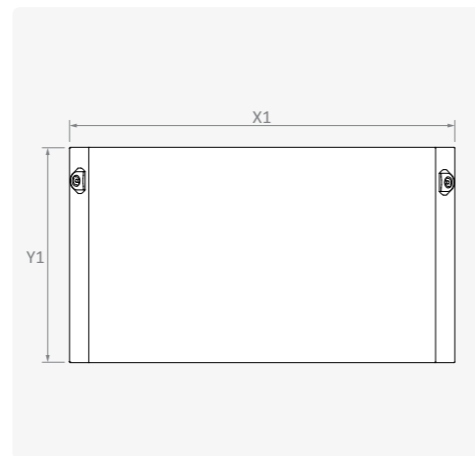


CİHAZ RAFI

Ürün Kodu	Genişlik		Yükseklik		En	Boy	Kilit Tipi *	Kilit Sayısı	Menteşe Sayısı
	A	B	X1	Y1					
PPC KB0603	600	850	544	305	544	305	C	2	3
PPC KB0603	600	1515	544	305	544	305	C	2	3
PPC KB0603	600	1825	544	305	544	305	C	2	3
PPC KB0803	800	850	744	305	744	305	C	2	3
PPC KB0803	800	1515	744	305	744	305	C	2	3
PPC KB0803	800	1825	744	305	744	305	C	2	3

Özellikler	
■ Malzeme	DIN EN 10130 DC01 CCRS
■ Yüzey İşlem	RAL7035w toz boya
■ Kalınlık	1.5 mm

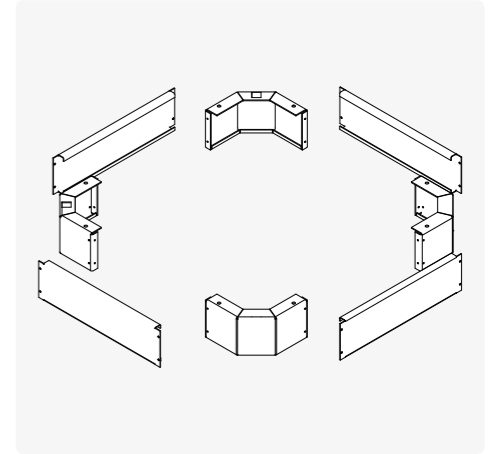
İçerik	
■ Kilit	
■ Mentешeler	
* C: Çeyrek Dönüşlü	



BAZALAR

Düz Ön / Yan Panel Ürün Kodu	Perfore Ön / Yan Panel Ürün Kodu	Genişlik / Derinlik		Köşe Parçaları Ürün Kodu	Özellikler	
		X	mm		■ Malzeme	DIN EN 10130 DC01 CCRS
PEC BZK061	PEC BZP061	600	600	PEC BZC010	■ Yüzey İşlem	RAL7035w toz boya
PEC BZK081	PEC BZP081	800	800		■ Kalınlık	1.5 mm
PEC BZK101	PEC BZP101	1000	1000			

İçerik	
■ Tekerler	Baza ile Birlikte Kullanılabilir.



ÜST KORUMA SACI

Ürün Kodu	Genişlik		Derinlik	
	A	C	mm	mm
PEC US0606	600	600	600	600
PEC US0608	600	800	600	800
PEC US0610	600	1000	600	1000
PEC US0806	800	600	800	600
PEC US0808	800	800	800	800

Özellikler	
■ Malzeme	DIN EN 10130 DC01 CCRS
■ Yüzey İşlem	RAL7035w toz boya
■ Kalınlık	1.5 mm



TOZ KORUMA KAPAKLARI

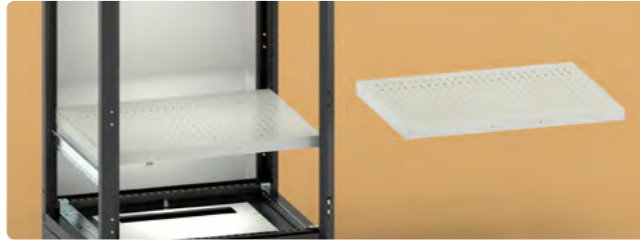
Ürün Kodu	Genişlik		Derinlik	
	A	C	mm	mm
PEC UK0606	600	600	600	600
PEC UK0608	600	800	600	800
PEC UK0610	600	1000	600	1000
PEC UK0806	800	600	800	600
PEC UK0808	800	800	800	800

Özellikler	
■ Malzeme	DIN EN 10130 DC01 CCRS
■ Yüzey İşlem	RAL7035w toz boya
■ Kalınlık	1.5 mm



19" AYARLI PERFORE RAF

Ürün Kodu	Derinlik	Özellikler
	C	
	mm	<ul style="list-style-type: none"> Malzeme DIN EN 10130 DC01 CCRS Yüzey İşlem RAL7035w toz boya Kalınlık 1.5 mm
PEC RPA0606	600	İçerik ■ Panoya bağlantı
PEC RPA0608	800	
PEC RPA0610	1000	



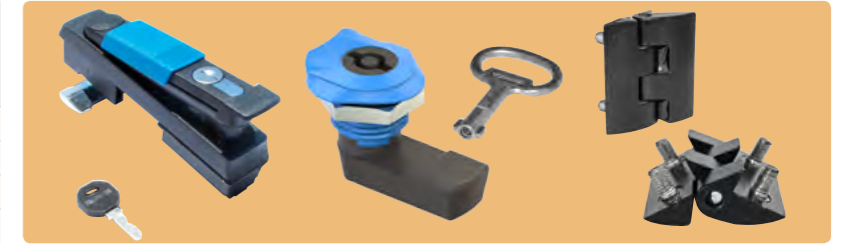
DERİNLİK KABLO PROFİLLERİ

Ürün Kodu	Derinlik	Özellikler
	C	
	mm	<ul style="list-style-type: none"> Malzeme DIN EN 10327 DX51D+Z galvaniz Kalınlık 1.5 mm
PEC PRD060	600	İçerik ■ Panoya bağlantı
PEC PRD080	800	
PEC PRD100	1000	



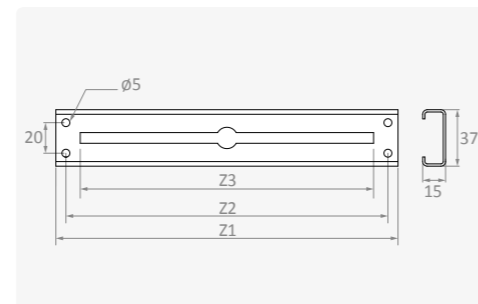
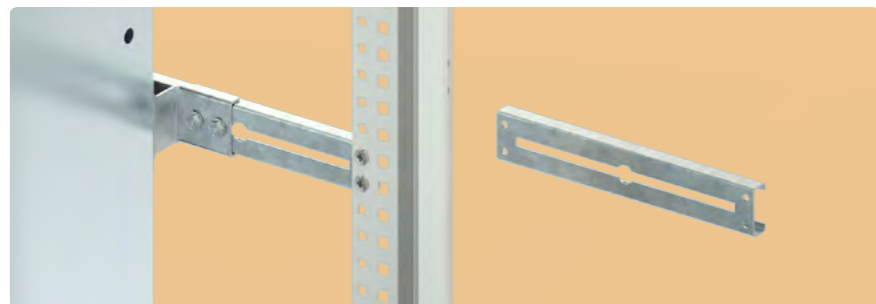
KİLİTLER VE MENTEŞELER

Ürün Kodu	Açıklama
KITPPSKSOPS2Z0	Anahtarlı Kollu Kilit
KITPPSKSOPS2Z0	Double bit Kollu Kilit
KIATKY2535796T1	Double bit Kilit
MNPR0100	135° Açılabilen Döküm Menteşe



DERİNLİK KIZAĞI

Ürün Kodu	Derinlik	Boy	Bağlantı			Ağırlık	Özellikler
			Z1	Z2	Z3		
	mm	mm	mm	mm	mm	kg	<ul style="list-style-type: none"> Malzeme DIN EN 10346 DX51D+Z galvaniz Kalınlık 1.5 mm
AS SR 040	400	224	211	192	0.2	İçerik ■ Bağlantı civataları	
AS SR 050	500	324	311	292	0.3		
AS SR 060	600	424	411	392	0.4		



AYARLI AYAKLAR / TEKERLEK

Ürün Kodu	Ürün Kodu	Ürün Kodu
HDP A00000085	HDTKS0803210	HDTKD0803210



Frenli Tekerlek



Frensiz Tekerlek

PRİZ GRUPLARI

Ürün Kodu	Genişlik A	Açıklama
PRTM191F0G6	700 mm	6 çıkışlı, 16A sigortalı, kablosuz 220V AC



TOPRAKLAMA İLETKENİ

Ürün Kodu	Malzeme	Kablo Kesiti	Kablo Boyu	Bağlantı	Paket ad/paket	Ağırlık kg/paket
		mm ²	mm			
KB TP 16092650	Nikel kaplı, örgülü bakır iletken	16	165	M8-M8	50	0.2
KB TP 16092750	Nikel kaplı, örgülü bakır iletken	16	275	M8-M8	50	0.2

